

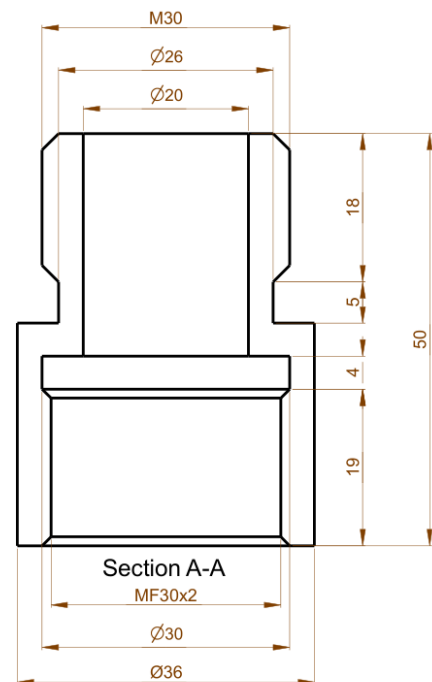
Zubehör für Funkdetektor FD-7 und FD-8-3

Adapter M30 – M30x2

Dieser Adapter ist geeignet für die Verbindung von Funkdetektoren mit Feingewinde M30x2 (FD-7 und FD-8-3) zu Hochspannungsschaltern, welche ein Standardgewinde M30x3.5 verwenden. Durch den Adapter können die Geräte FD-7 und FD-8-3 auch dort eingesetzt werden, wo üblicherweise Geräte des Typs FD-6 oder FD-8-2 zum Einsatz kommen.

Werkstoffdaten

Artikelbezeichnung:	Adapter M30 – M30x2
Werkstoff:	Aluminium AW6060
Werkstoff Behandlung:	Blau anodisiert (RAL 5010)
Einsatztemperaturbereich:	0°C bis +60°C
Zubehör:	Wird mit O-Ring für Befestigung geliefert



AdapterM30-M30x2.docx/2020-05-29/TK

Unternehmensgruppe

Tippkemper-Matrix GmbH
 Meegener Str. 43, D-51491 Overath
 Tel.: +49 2206 9566-0 Fax -19

Matrix Elektronik AG
 Kirchweg 24, CH-5420 Ehrendingen
 Tel.: +41 56 20400-20 Fax -29

www.tippkemper-matrix.com