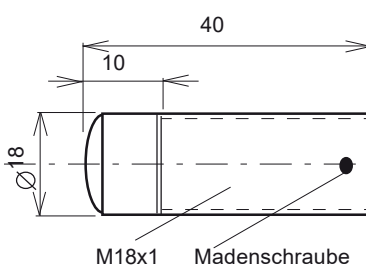


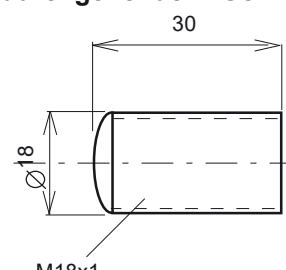
## Optische Tastköpfe für Lichtleiter aus V2A

**Typ OT-...M18**



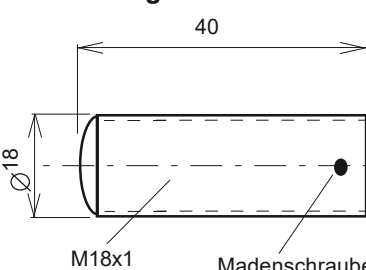
M18x1 Madenschraube

**Typ OT-...M18 Ausführung „mit durchgehendem Gewinde“**



M18x1

**Typ OT-...M18 Ausführung „mit durchgehendem Gewinde“**



M18x1 Madenschraube

**Bestellbezeichnung:**

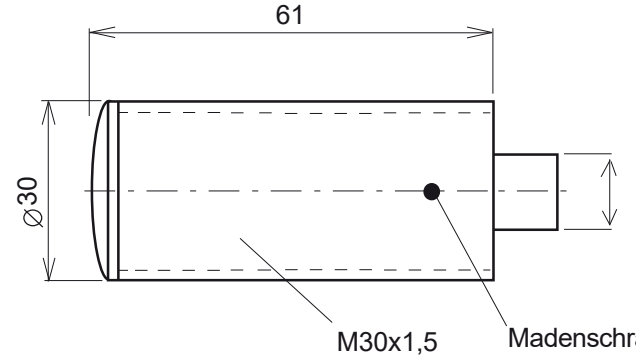
OT-AL M18	für Lichtleiter Typ AL-...-L (II, -I)	Hülse 8mm
OT-SK M18	für Lichtleiter Typ SK-...-L, (II, -I)	Hülse 11mm
OT-SK M18-HT	für Lichtleiter Typ SKM-...-04-I-GR	Hülse 11mm
OT-SK M18	für Lichtleiter Typ SKM-... S185	Hülse 11mm
OT-SK-M18/M8/30		
OT-SK6mm M18	für Lichtleiter Typ SK-...-1,5-L (II)	Hülse 6mm
OT-VA M18	für Lichtleiter Typ VA-...-L (-II, -I)	Hülse 9mm

Bei Bestellung bitte angeben welche Ausführung benötigt wird  
Lieferumfang für alle Typen 2 St. Befestigungsmuttern M18

### Optische Tastköpfe Typ OT-...M30 „mit durchgehendem Gewinde“

**Bestellbezeichnung:**

OT-AL M30 für Lichtleiter Typ AL-...-L (II, -I)  
OT-SK M30 für Lichtleiter Typ SK-...-L (II, -I)  
für Lichtleiter Typ VA-...-4-I



M30x1,5 Madenschraube

$\varnothing 8$  OT-AL M30  
 $\varnothing 11$  OT-SK M30

Lieferumfang für alle Typen 2 St. Befestigungsmuttern M30

Zubehör-OT-M18\_M30\_d6\_10.10.2019nd/pdf

### Unternehmensgruppe

**Tippkemper - Matrix GmbH**  
 Meegener Str. 43 D-51491 Overath  
 Tel.: +49 (0) 2206/9566-0 Fax -19

**Matrix Elektronik AG**  
 Kirchweg 24 CH-5420 Ehrendingen  
 Tel.: +41 56 20400-20 Fax -29

info@tippkemper-matrix.com