

## Betriebsanleitung: LTG-AAA-0AA-TF Laser Distanzsensor



SEV 20 ATEX 0370 X

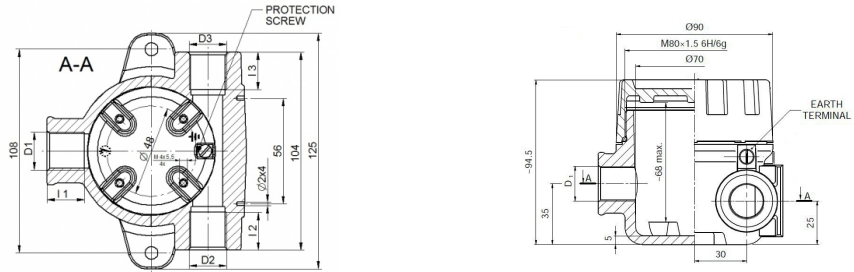

 Ex db [op is Ga] IIC T4 Gb  
Ex tb [op is Da] IIIC T135°C Db

- Präzise Abstandmessung mit einer Reproduzierbarkeit von  $< 10\mu\text{m}$
- Hohe Messrate bis zu 2 kHz
- Messbereich 100 mm,  $43\text{mm} < x < 143\text{mm}$
- Stabile Messwerte unabhängig von Farbe und Helligkeit des Messobjekts
- Analoges Ausgangssignal 4 - 20mA und Datenschnittstelle RS422
- Leichtes Ausrichten durch sichtbares Laserlicht
- Aluminiumdruckguss Gehäuse

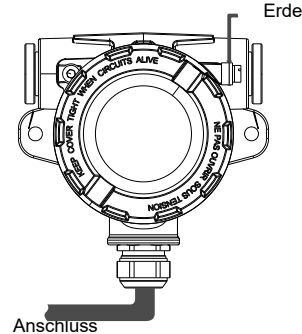
Technische Daten	Typ	LTG-AAA-0AA-TF
Zündschutzart Gas		II 2(1)G Ex db [op is Ga] IIC T4 Gb
Zündschutzart Staub		II 2(1)D Ex tb [op is Da] IIIC T135°C Db
Anwendbare Ex-Zonen		Zonen (0), 1, (20), 21
Messverfahren		Optische Triangulation
Lichtquelle		Laser Klasse 2 gemäß EN 60825-1: 2008-05, $P \leq 1\text{mW}$ ; $\lambda = 670\text{nm}$
Messbereich		100 mm, $43\text{mm} < x < 143\text{mm}$
Messbereichsanfang		Ab Panzerscheibe 43mm
Messbereichsmittle		Ab Panzerscheibe 93mm
Messbereichsende		Ab Panzerscheibe 143mm
Linearität		$\leq 0,1\%$ d.M.
Reproduzierbarkeit		10 $\mu\text{m}$
Temperaturstabilität		$\pm 0,03\%$ d.M./°C
Messrate		0.25kHz
Zulässiges Fremdlicht		20000 lx
Leuchtfleckgröße		750 x 1100 $\mu\text{m}$
Schnittstelle		RS422 / 16 Bit
START-Eingang, Funktion		„low“ aktiv, 0V Startet Messung
Versorgungsspannung, Ue		+24VDC +/-10%
Leistungsaufnahme		$< 2\text{W}$
Analoge Stromausgänge, Operationsreichweite		4 - 20mA / 12 Bit (4mA = 43mm, 20mA = 143mm) $R_{\text{bürde}} = 250\Omega$ ergibt $U_{\text{out}} 1 - 5\text{V}$ bei $U_b > 11\text{V}$ $R_{\text{bürde}} = 500\Omega$ ergibt $U_{\text{out}} 2 - 10\text{V}$ bei $U_b > 17\text{V}$
Analog-Ausgang, Störungsmeldungen		3 mA: Außerhalb des Messbereichs
Gehäuse		Aluminiumdruckguss Gehäuse
Gehäuse-Schutzart		IP65
Arbeitstemperaturbereich, T <sub>amb</sub>		0°C bis +50°C
Lagertemperaturbereich		-20°C bis +70°C
Verbindungskabel		Länge 3 m, geschirmt
ATEX relevante Bezeichnungen	CE 1258 Typ: LTG-AAA-0AA-TF Gas: II 2(1)G Ex db [op is Ga] IIC T4 Gb ATEX: IECEx: Tamb: Produktionsdatum:	Hersteller mit Adresse Elektrische Daten gemäss Tabelle Staub: II 2(1)D Ex tb [op is Da] IIIC T135°C Db SEV 20 ATEX 0370 X IECEx SEV 20.0004X 0°C bis +50°C Nummer 5 bis 8 der Seriennummer(Jahr / KW)
Anschlussplan	rot +24VDC +/-10% blau 0V (GND) weiss 4 - 20mA / 12 Bit schwarz START-Eingang grün RX+ gelb RX- grau TX+ rosa TX-	<p>Kabelschirm, mit PE verbinden</p>

LTG-AAA-0AA-TF\_d5/2024-05-06/MP

Abmessungen in mm



Erdanschluss

**Betriebsanleitung / EG-Konformitätserklärung:****Bestimmungsgemäße Verwendung**

Der Distanzsensor dient der berührungslosen Messung von Entfernungen. Er muss dementsprechend geplant, montiert und betrieben werden.

**Allgemeine Montagevorschriften**

Die elektrischen Anschlüsse müssen, wie im Schaltplan gezeigt, angeschlossen werden. Die Sensorkabel dürfen nicht parallel zu Hochstrom- und/oder Hochspannungskabeln verlegt werden. Die maximale Grenzwerte dürfen nicht überschritten werden.

**Errichtungsvorschrift bezüglich Ex-Schutz**

Die gültigen Regeln und Einrichtungsrichtlinien bezüglich Ex-Schutz müssen zwingend eingehalten werden (DIN EN 60079-14:2014-10). Das Gerät, wie im Schaltplan dargestellt, einschliessen. Die lokale Potentialausgleichsverbinding ist korrosionsbeständig und dauerhaft anzuschliessen. Die Schutzterde (PE) muss fest mit dem Gehäuse verbunden sein. Der Kabelschirm sollte mit der Schutzterde (PE) verbunden werden. Schließen Sie den Kabelschirm nicht an PE an, wenn dieser nicht mit dem am Gehäuse angeschlossenen PE identisch ist. Die Kabel müssen so verlegt bzw. geschützt werden, dass sie nicht beschädigt werden können. Es muss eine ausreichende Zugentlastung gewährleistet sein. Das Kabelende muss innerhalb des Ex Bereichs in bescheinigten Ex Dosen oder ausserhalb des Ex Bereichs aufgelegt werden. **Das Gehäuse muss so installiert werden, dass die Gefahr der Ausbreitung von Bürstenentladungen bei Anwendung in explosionsfähiger Staubatmosphäre vermieden werden kann.** Typ LTG-AAA-0AA-TF: Zur Anwendung in den Ex-Zonen 1 und 21. Der leistungsbegrenzte Laserstrahl darf in Zonen 0 und 20 wirken.

**Sicherung**

Um die Sicherheit des Sensors im Fehlerfall zu gewährleisten, muss der Sensor an einer externen Sicherung von 24V und 150mA angeschlossen werden. Der Benutzer ist für die korrekte Installation und Verwendung des Sensors verantwortlich. Bei einer fehlerhaften Handhabung des Sensors, wird jegliche Haftung seitens der Matrix Elektronik AG abgelehnt.

**Funktion**

Das Gerät arbeitet nach dem Prinzip der optischen Triangulation, d. h. ein sichtbarer, modulierter Lichtpunkt wird auf die Oberfläche des Messobjektes projiziert. Der diffuse Anteil der Reflexion dieses Lichtpunktes wird von einer Empfängeroptik, die in einem bestimmten Winkel zur optischen Achse des Laserstrahls angeordnet ist, abstandsabhängig auf einem ortsauffösenden Element (CMOS) abgebildet. Ein Signalprozessor im Sensor berechnet aus dem Ausgangssignal des CMOS-Elements den Abstand des Lichtpunktes auf dem Messobjekt zum Sensor. Der Abstandswert wird linearisiert und über dem Analog- oder die RS422-Schnittstelle ausgegeben.

**Analoger Ausgang**

- Ausgangsstrom 4 ... 20mA: Objekt messen  
Ausgangsstrom 3mA: Kein Objekt im Messbereich

**Serieller Datenausgang**

Der serielle Datenausgang RS422, liefert die Distanz des Messobjektes vom Sensor in digitaler Form.

**START-Eingang**

Der Messvorgang wird durch anlegen von 0VDC an den START-Eingang gestartet. Liegen +24V oder „offen“ am Start-Eingang wird die Messung beendet. Wir empfehlen diesen „START-Eingang“ in der Applikation einzuplanen. Mit diesem Eingang wählen Sie den Laser an bzw. ab. Dadurch können bei unbenötigter Messung vagabundierende Laserstrahlen vermieden werden und die Lebensdauer des Lasers entsprechend verlängert werden.

**Wartung**

Der Sensor ist wartungsfrei. Bei einer Verschmutzung ist der Lichtdurchlass sorgfältig zu reinigen. Es dürfen keine aggressiven Reinigungsmittel verwendet werden. Reparaturen dürfen nur durch den Hersteller ausgeführt werden.

**Sicherheitshinweise für Lasereinrichtung der Klasse 2**

Bei der Montage, der Inbetriebnahme und dem Gebrauch ist zwingend die Norm „Sicherheit von Laser-Einrichtungen“ EN 60825-1 zu befolgen. Nicht in den Laserstrahl blicken!

**Allgemeine Sicherheitshinweise**

Der Sensor ist so einzusetzen, dass bei Fehlfunktionen oder Totalausfall des Sensors keine Personen gefährdet oder Maschinen beschädigt werden. Bei Montage, Betrieb und Unterhalt sind die relevanten EU und nationalen Vorschriften und Richtlinien zwingend einzuhalten. Die Sensoren entsprechen folgenden Standards: EN 61000-6-2, EN 61000-6-3, EN 61326-1

**Allgemeines, Entsorgung**

Technische Änderungen bleiben vorbehalten. Die Sensoren sind so umweltfreundlich wie möglich gebaut. Irreparable oder nicht mehr gebrauchte Geräte müssen nach den gültigen Vorschriften entsorgt werden.

**EU-Konformitätserklärung**

Das Produkt erfüllt die Anforderungen der folgenden Normen und Direktiven: EN IEC 60079-0:2018, EN 60079-1:2014, EN 60079-28:2015, EN 60079-31:2014, EN 60825-1:2006, EN 60825-2:2004, EN 60529, EN 61000-4-2 bis EN 61000-4-6, EN 61000-6-1/-2, EN 61000-6-4, ATEX Richtlinie 2014/34/EU, Maschinenrichtlinie 2006/42/EC, EMV Richtlinie 2014/30/EU, RoHS Richtlinie 2011/65/EU

**ATEX/IECEx-Kennzeichnung:**

- Gas: II 2(1)G Ex db [op is Ga] IIC T4 Gb  
Staub: II 2(1)D Ex tb [op is Da] IIIC T135°C Db  
ATEX EU-Baumusterprüfbescheinigung-Nr.: SEV 20 ATEX 0370 X  
IECEx CoC-Nr.: IECEx IECEx SEV 20.0004X  
Ex CB IECEx: Eurofins Electric & Electronic Product Testing AG, Luppmenstrasse 3, CH-8320 Fehraltorf, CE 1258

ATEX Bescheinigung für Produktion von Ex Produkten nach der ATEX Richtlinie 2014/34/EU:

- Prüfbescheinigungs-Nr.: SEV 21 ATEX 4580, QAR-Nr.: CH/SEV/QAR21.0009/01, CB: Eurofins Electric & Electronic Product Testing AG, Luppmenstrasse 3, CH-8320 Fehraltorf CE 1258.

Pablo Ledergerber, Matrix Elektronik AG, ist zur Erstellung der Dokumentation berechtigt.

Die Übereinstimmung der Geräte mit den genannten Richtlinien, Normen und der EU-Baumusterprüfung, sowie die Einhaltung des Qualitätssicherungssystems ISO 9001:2015, bestätigt:

Ehrendingen, 6.5.2024

Pablo Ledergerber, Matrix Elektronik AG