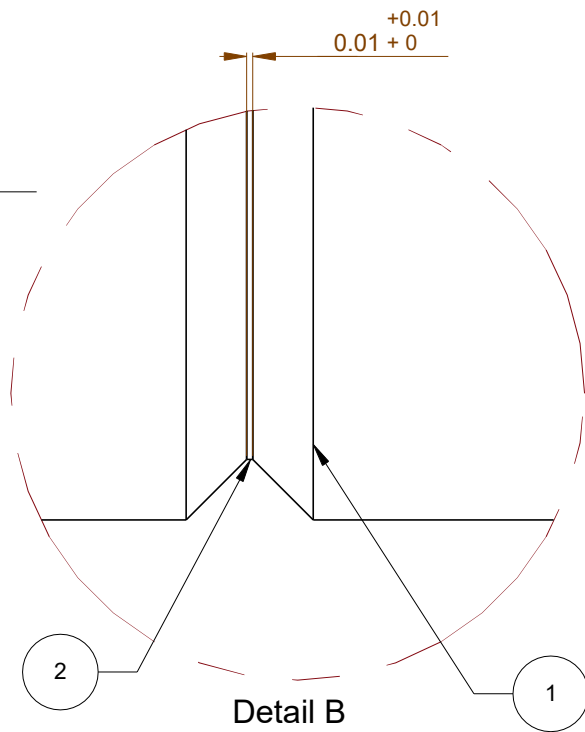
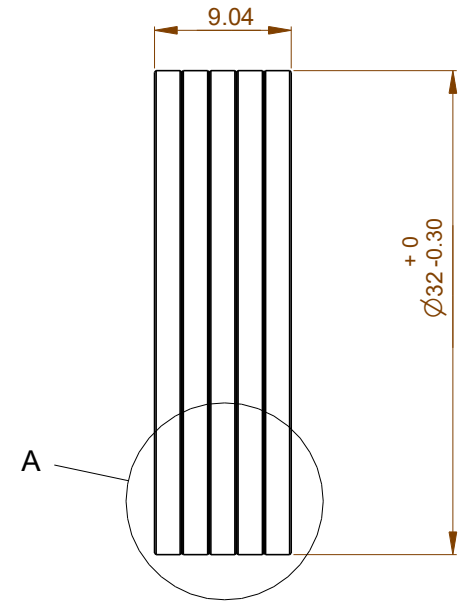
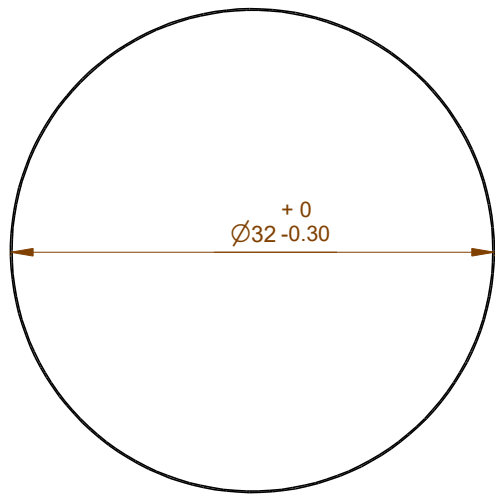


Detail A



Detail B

Quantity	MAN	Part Name
5	O0040012	Gorillaglas
4	D0060008	Vitralit 2025 (Klebstoff)

Matrix Elektronik AG Kirchweg 24 CH-5420 Ehrendingen	Material: Gorillaglas chem. gehärtet Vitralit 2025	Notes: Teilkomponente für den Einsatz in Ex x Gehäuse	RELEASED BY:	
			Dev.	QM
			DAT: 20.07.2018 VIS: AS	DAT: 20.07.2018 VIS: PDL
Scale: 2:1	Tolerances: +0.1/-0.1	5x Gorillaglas verklebt mit Vitralit	MAN: MS040000	
Date: 20.07.2018	Replace:		No: EXx_M42_GV1A	Sheet 1 von 1