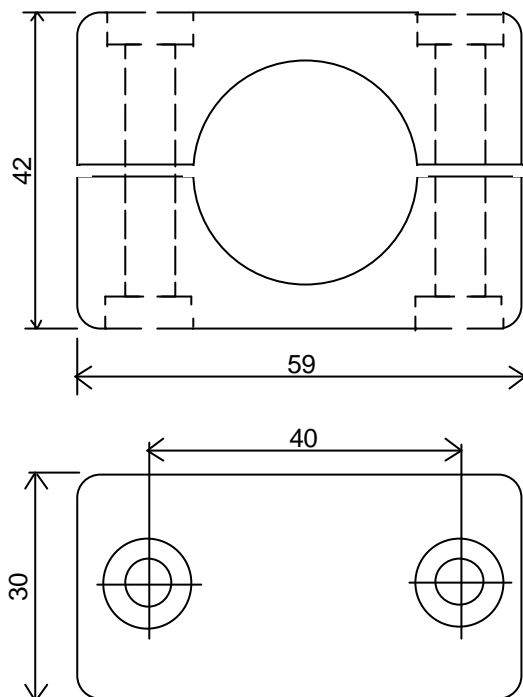
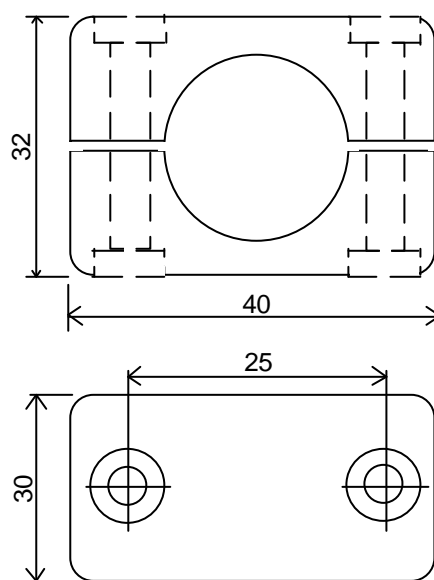


## Zubehör für Lichtschranken

### PVC-Schellen M30



### PVC-Schellen M18



Zubehör7-Schellen-mai-04tm

### Unternehmensgruppe

**Tippkemper - Matrix GmbH**  
Meegener Str. 43 D-51491 Overath  
Tel.: +49 (0) 2206/9566-0 Fax -19

**Matrix Elektronik AG**  
Kirchweg 24 CH-5422 Ehrendingen  
Tel.: +41 (0) 56/20400-20 Fax --29