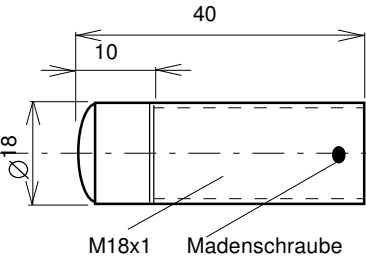


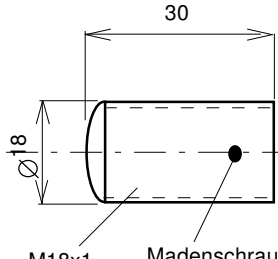
Optische Tastköpfe für Lichtleiter aus V2A

Typ OT-...M18



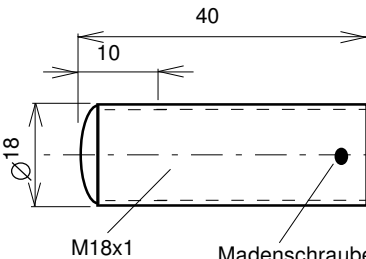
M18x1 Madenschraube

Typ OT-...M18 Ausführung „mit durchgehendem Gewinde“



M18x1 Madenschraube

Typ OT-...M18 Ausführung „mit durchgehendem Gewinde“



M18x1 Madenschraube

Bestellbezeichnung:

OT-AL M18	für Lichtleiter Typ AL-...-L (II, -I)	Hülse 8mm
OT-SK M18	für Lichtleiter Typ SK-...-L, (II, -I)	Hülse 11mm
OT-SK M18	für Lichtleiter Typ SKM-... S185	Hülse 11mm
OT-SK6mm M18	für Lichtleiter Typ SK-...-1,5-L (II)	Hülse 6mm
OT-VA M18	für Lichtleiter Typ VA-...-L (-II, -I)	Hülse 9mm
	für Lichtleiter Typ SKM-...-4-L	Hülse 9mm

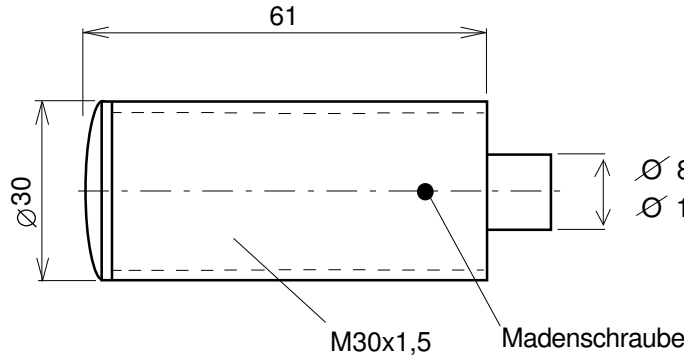
Bei Bestellung bitte angeben welche Ausführung benötigt wird
Lieferumfang für alle Typen 2 St. Befestigungsmuttern M18

Optische Tastköpfe Typ OT-...M30

„mit durchgehendem Gewinde“

Bestellbezeichnung:

OT-AL M30 für Lichtleiter Typ AL-...-L (II, -I)
OT-SK M30 für Lichtleiter Typ SK-...-L (II, -I)
für Lichtleiter Typ VA-...-4-I



M30x1,5 Madenschraube

$\varnothing 8$ OT-AL M30
 $\varnothing 11$ OT-SK M30

Lieferumfang für alle Typen 2 St. Befestigungsmuttern M30

Zubehör-OT-M18_M30_d5_11.08.2014hd

Unternehmensgruppe

Tippkemper - Matrix GmbH
 Meegener Str. 43 D-51491 Overath
 Tel.: +49 (0) 2206/9566-0 Fax -19

Matrix Elektronik AG
 Kirchweg 24 CH-5420 Ehrendingen
 Tel.: +41 56 20400-20

info@tippkemper-matrix.com