

Zubehör für Lichtleiter

Adapter zu Turck-Banner inkl. Überwurfmutter

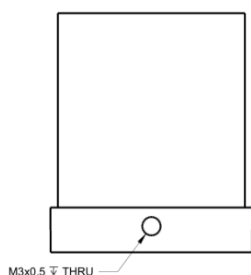
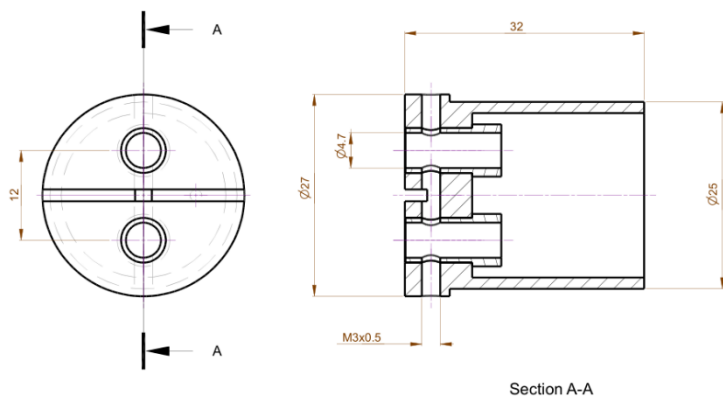
A90014264

Adapter für den Anschluss von Lichtleitern der Firma Turck-Banner an optische Sensoren der Firma Tippkemper-Matrix.

Die Montage des Turck-Banner Lichtleiters in den Adapter erfolgt ohne O-Ring.

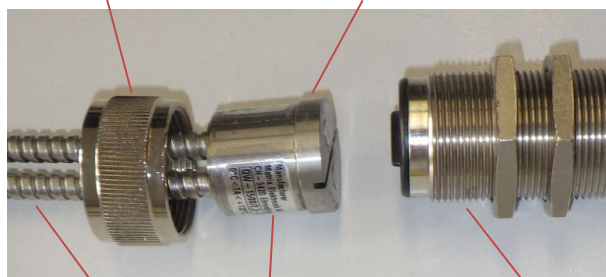
Werkstoffdaten

Artikelbezeichnung:	Adapter Turck-Banner
Werkstoff:	Edelstahl 1.4305 (V2A)
Zubehör im Lieferumfang enthalten:	2x Madenschraube M3x5 für Befestigung LWL 1x Imbusschlüssel zu Madenschraube 1x Überwurfmutter M30



Überwurfmutter

Madenschrauben



Turck-Banner-LWL

Adapter Turck-Banner

Sensor Tippkemper-Matrix

Adapter_Turck.docx/2020-07-10/TK/1A

Unternehmensgruppe

Tippkemper-Matrix GmbH
Meegener Str. 43, D-51491 Overath
Tel.: +49 2206 9566-0 Fax -19

Matrix Elektronik AG
Kirchweg 24, CH-5420 Ehrendingen
Tel.: +41 56 20400-20 Fax -29

www.tippkemper-matrix.com