

Betriebsanleitung: LDH-AAI-FCB-TF Laserdistanzsensor



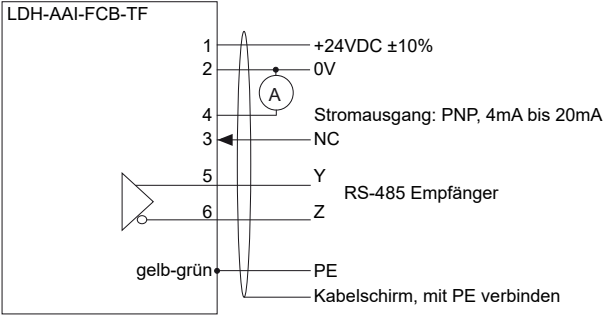
II 2(1)G

IECEx BVS 14.0108X

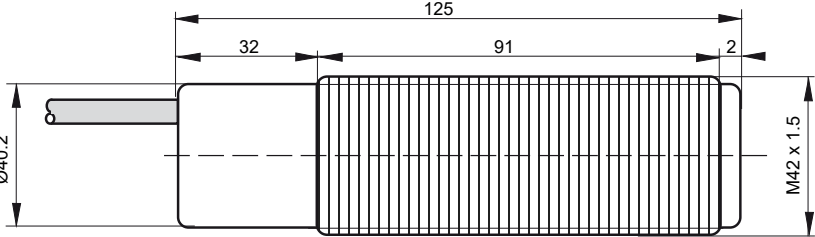
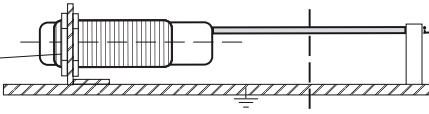


Ex db [op is Ga] IIA T3 Gb

- ATEX und IECEx zertifiziert
- Anwendung in Ex-Zonen (0), 1, 2
- Messbereich des Analogausgangs: 0.05m bis 30m
- Messbereich des Digitalausgangs: 0.05m bis 30m
- Hohe Messgenauigkeit
- Analogausgang 4mA bis 20mA und serieller Datenausgang RS-485
- Gut ausrichtbar dank rotem Laser
- Edelstahl 1.4404 Gehäuse
- Mit eingebautem Heizelement um Beschlag der Linse zu verhindern.

Technische Daten	Typ	LDH-AAI-FCB-TF																		
Zündschutzart Gas		II 2(1)G Ex db [op is Ga] IIA T3 Gb																		
Anwendbare Ex-Zonen		Zonen (0), 1, 2																		
Messverfahren		Lichtlaufzeitmessung																		
Lichtquelle		Laserklasse 2, gemäss EN 60825-1																		
Max. Beleuchtungsstärke E		<=1mW, Wellenlänge: 650nm																		
Reaktionszeit		minimum 0.1s, maximum 4.5s																		
Verschmutzungsgrad		4																		
Geräteinteilung gemäss EN 60947-5-1/2		T3A42SS1																		
Versorgungsspannung, Ue		+24VDC ±10%																		
Maximale Versorgungsspannung, Um		30VDC																		
Stromaufnahme		200mA																		
Maximale Verlustleistung		6W																		
Typische Messgenauigkeit		±3.0 mm @ 2σ																		
Typische Messwiederholbarkeit		±0.8 mm @ 2σ																		
Analogausgang, Typ		PNP, 4mA bis 20mA, Kurzschlussfest																		
Analoge Stromausgänge, Operationsreichweite		0.05m bis 30m (0.05m = 4mA, 30m = 20mA)																		
Analogausgang, Störungsmeldung		3.5mA: Messung fehlgeschlagen 20.5mA: Objekt ausserhalb der Reichweite																		
Analoger Stromausgang, Auflösung		1mm = 0,0005mA																		
Analogausgang, Lastwiderstand		500R <= R _L <= 1000R																		
Serieller Datenausgang, Typ		RS 485, Format: 9600 Baud, 8 Datenbits, 1 Stopbit, keine Parität, kein Handshake																		
Serieller Datenausgang, Messbereich		0.05m bis 30m																		
Serieller Datenausgang, Auflösung		1mm																		
Einschaltverzögerung		500ms																		
Gehäuse		M42, Material: Edelstahl 1.4404																		
Gehäuse-Schutzart		IP67																		
Arbeitstemperaturbereich, T _{amb}		-10°C bis 35°C ¹ / -10°C bis +50°C ²																		
Gehäusetemperaturbereich, T _{case}		-10°C bis +50°C																		
Lagertemperaturbereich		-20°C bis +70°C																		
Relative Luftfeuchtigkeit		15% ... 80%																		
Laser Lebensdauer		Ungefähr 30'000h, typisch, bei einer Gehäusetemperatur von +20°C, im Dauerbetrieb.																		
Verbindungskabel		Länge: 1m, PUR Mantel, 6+PE x 0.5mm ² , geschirmt, halogenfrei, Anschlüsse nummeriert, gute Beständigkeit gegen Chemikalien, schleppkettentauglich ³																		
Zubehör	Inbegriffen	Optional																		
	• 2x Muttern M42																			
Anmerkungen	¹ Der Sensor darf im Dauerbetrieb betrieben werden. ² Der Sensor muss im Pulsbetrieb betrieben werden, z.B.: 15s Messung, 45s Pause. ³ Die max. Kabellänge L _{max} = 100m vom Sensor bis zum Schaltschrank darf nicht überschritten werden.																			
EX Kennzeichnungen	CE 1258 Typ: LDH-AAI-FCB-TF Gas: II 2(1)G Ex db [op is Ga] IIA T3 Gb ATEX: BVS 10 ATEX E 130 X IECEx: IECEx BVS 14.0108X Tamb: -10°C bis zu 35°C Produktionsdatum: Nummer 5 bis 8 der Seriennummer(Jahr / KW)																			
Elektrischer Anschluss																				
<table border="1" style="width: 100%; border-collapse: collapse;"> <thead> <tr> <th style="text-align: left;">Anschlussnummer</th> <th style="text-align: left;">Funktion</th> </tr> </thead> <tbody> <tr> <td>1</td> <td>+24VDC ±10%</td> </tr> <tr> <td>2</td> <td>0V</td> </tr> <tr> <td>3</td> <td>NC</td> </tr> <tr> <td>4</td> <td>Stromausgang: PNP, 4mA bis 20mA</td> </tr> <tr> <td>5</td> <td>RS 485 - Y</td> </tr> <tr> <td>6</td> <td>RS 485 - Z</td> </tr> <tr> <td>gelb-grün</td> <td>PE</td> </tr> <tr> <td>weiss</td> <td>Kabelschirm</td> </tr> </tbody> </table>	Anschlussnummer	Funktion	1	+24VDC ±10%	2	0V	3	NC	4	Stromausgang: PNP, 4mA bis 20mA	5	RS 485 - Y	6	RS 485 - Z	gelb-grün	PE	weiss	Kabelschirm		
Anschlussnummer	Funktion																			
1	+24VDC ±10%																			
2	0V																			
3	NC																			
4	Stromausgang: PNP, 4mA bis 20mA																			
5	RS 485 - Y																			
6	RS 485 - Z																			
gelb-grün	PE																			
weiss	Kabelschirm																			

LDH-AAI-FCB-TF_08/2025-03-27/MP

Abmessungen	
Sicherstellung des Potentialausgleichs	

Betriebsanleitung / EG-Konformitätserklärung:

Bestimmungsgemäße Verwendung

Der Distanzsensor LDH-AAI-FCB-TF dient der Distanzmessung in explosionsgefährlichen Umgebungen. Er muss gemäss den Vorgaben dieses Dokuments montiert und betrieben werden.

Errichtungsvorschrift bezüglich Ex-Schutz

Die gültigen Regeln und Einrichtungsanweisungen bezüglich Ex-Schutz müssen zwingend eingehalten werden (EN 60079-14). Der örtliche Potenzialausgleich ist korrosionsbeständig und dauerhaft sicher zu stellen. Der Schutzleiter (PE/PA-Anschluss) ist fest mit dem Gehäuse verbunden. Die maximal zulässige Eingangsspannung $U_m = 30VDC$ darf nicht überschritten werden. Ausser Originalteilen, dürfen keine zusätzlichen, den Lichtstrahl fokussierende Einrichtungen, zur Anwendung gelangen. Die Kabel müssen so verlegt bzw. geschützt werden, dass sie nicht beschädigt werden können. Das Kabelende muss innerhalb des Ex Bereichs in bescheinigten Ex Dosen oder ausserhalb des Ex Bereichs aufgelegt werden.

Type LDH-AAI-FCB-TF: Zur Anwendung in den Ex-Zonen 1 und 2. Der leistungsbegrenzte Laserstrahl darf in die Zonen 0 gelangen.

Allgemeine Montagevorschriften

Die Grenzwerte müssen eingehalten werden. Die Anschlussbelegung ist unbedingt einzuhalten. Der Kabelschirm ist kurz anzuschliessen bzw. zu verbinden. Der Kabelschirm ist breitflächig mit Schutzerde (PE) zu verbinden. Die Sensorkabel dürfen nicht parallel zu Hochspannungs- und Starkstromkabeln verlegt werden.

Funktion

Der Sensor arbeitet nach dem Prinzip der Lichtlaufzeitmessung. Ein aus dem Laser ausgesandter Lichtpuls wird von Objekten zurückreflektiert. Die Laufzeit, die der Lichtpuls von der Quelle zum Ziel und zurück benötigt, wird gemessen. Das Verhältnis zwischen Laufzeit und Distanz ergibt sich aus der Lichtgeschwindigkeit in Luft. Der erfasste Messwert wird gleichzeitig über die analoge Stromschleife und die serielle Schnittstelle ausgegeben. Sobald der Sensor mit 24V eingeschlossen wird, startet der Sensor Licht zu senden mit einer Taktung von AN:15s / AUS:45s. Mit dieser eingestellten Taktung verlängert sich das Lebensdauer der Laserdiode bis auf ca. 120000 Stunden.

Linsenheizung

Die Sensoren des Typs LDx-xxx-xxB/H-xx haben eine eingebaute Heizung auf der Linse. Diese vermeidet, durch Temperaturänderungen und hohe Luftfeuchtigkeit, den Beschlag auf dem Glasfenster. Die Heizung regelt sich automatisch und bei einer Temperatur von unter 25°C schaltet sie ein.

Analogausgang

Strom von 4mA bis 20mA:	Gültiges Messresultat
Strom von 3.5mA:	Messung fehlgeschlagen
Strom von 20.5mA:	Kein Objekt innerhalb des Messbereichs erkannt

Serielle Schnittstelle

Der Serielle Datenausgang (RS 485) liefert die Messresultate, innerhalb des Messbereiches von 0.05m bis 30m, in digitaler Form. Die Schnittstelle ist konfiguriert zu , 8 Datenbits, 1 Stopbit, keine Parität und kein Handshake. Jedes Resultat wird als von Menschen lesbare ASCII-Zeichenkette präsentiert, welche die Distanz in Millimeter gefolgt Wagenrücklauf und Zeilenvorschub Charakter (CR+LF) beinhaltet.

Um den Messdatenstrom ein- und auszuschalten, müssen Befehle an den Sensor gesendet werden. Über den Befehl "Ausgab", gefolgt von CR (Wagenrücklauf) wird die Datenausgabe gestartet. Mit dem Befehl "AusStp", gefolgt von CR (Wagenrücklauf) wird die Datenausgabe gestoppt.

Wartung und Lebensdauer

Der Sensor ist wartungsfrei. Das Messfenster muss bei Verschmutzung vorsichtig gereinigt werden. Es dürfen keine aggressiven Reinigungsmittel verwendet werden. Die Ausrüstung darf nur durch den Hersteller repariert oder gewartet werden. Im kontinuierlichen Messmodus kann der Eindruck entstehen, dass der Laser blinkt.

Sicherheitshinweise bezüglich Geräte der Laserklasse 2

Während der Installation, Inbetriebnahme und im Betrieb müssen die Vorschriften gemäß EN 60825-1 eingehalten werden. Nicht in den Laserstrahl blicken!

Allgemeine Sicherheitshinweise

Die Geräte dürfen nicht für die Unfallverhütung zur Anwendung gelangen. Im Störfall, kann der Ausgang jeden beliebigen Zustand annehmen. Bei Montage, Betrieb und Unterhalt sind die relevanten EU und nationalen Vorschriften und Richtlinien, besonders bezüglich Explosionsschutz, zwingend einzuhalten.

Allgemeine Hinweise, Entsorgung

Änderungen bleiben vorbehalten. Der Sensor ist so umweltfreundlich wie möglich gebaut. Er enthält keine umweltschädliche oder Silikonhaltige Substanzen. Bei der Herstellung und dem Betrieb wird ein Minimum an Energie und Ressourcen verbraucht. Irreparable oder nicht mehr gebrauchte Geräte müssen nach den gültigen Vorschriften entsorgt werden.

EU-Herstellererklärung

Das Produkt erfüllt die Anforderungen der folgenden Normen und Direktiven: IEC 60079-0:2017, EN IEC 60079-0:2018, IEC/EN 60079-1:2014, IEC/EN 60079-28:2015, EN 60529:2014, EN 60950-1:2006, EN 61000-4-2 bis EN 61000-4-6, EN 61000-6-1/-2, EN 61000-6-4, ATEX Richtlinie 2014/34/EU, Maschinenrichtlinie 2006/42/EC, EMV Richtlinie 2014/30/EU, RoHS Richtlinie 2011/65/EU

ATEX/IECEx-Kennzeichnung:

Gas: II 2(1)G Ex db [op is Ga] IIA T3 Gb
ATEX EU-Baumusterprüfbescheinigung-Nr.: BVS 10 ATEX E 130 X
IECEx CoC-Nr.: BVS 14.0108X

Ex CB IECEx: DEKRA Testing and Certification GmbH, Carl-Beyling-Haus, Dinendahlstrasse 9, D-44809 Bochum.

ATEX Bescheinigung für Produktion von Ex Produkten nach der ATEX Richtlinie 2014/34/EU:

Prüfbescheinigungs-Nr.: SEV 21 ATEX 4580, QAR-Nr.: CH/SEV/QAR21.0009, CB: Eurofins Electric & Electronic Product Testing AG, Luppmenstrasse 3, CH-8320 Fehraltorf CE 1258 Kennnummer: 1258

Pablo Ledergerber, Matrix Elektronik AG, ist zur Erstellung der Dokumentation berechtigt.

Die Übereinstimmung der Geräte mit den genannten Richtlinien, Normen und EU-Baumusterprüfungen, sowie die Einhaltung des Qualitätssicherungssystems ISO 9001:2015, bestätigt:

Ehrendingen, 27.3.2025



Pablo Ledergerber, Matrix Elektronik AG