

Betriebsanleitung: LDG-AAN-GAF-OF Laserdistanzsensor



II 2(1)G
II 2(1)D

IECEx BVS 14.0108X

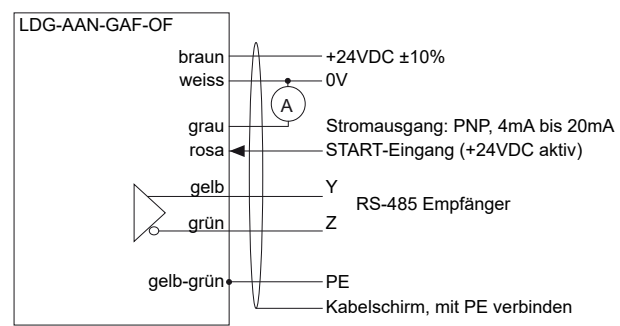


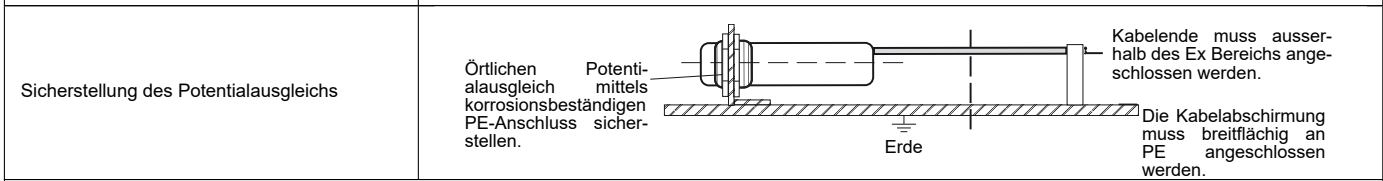
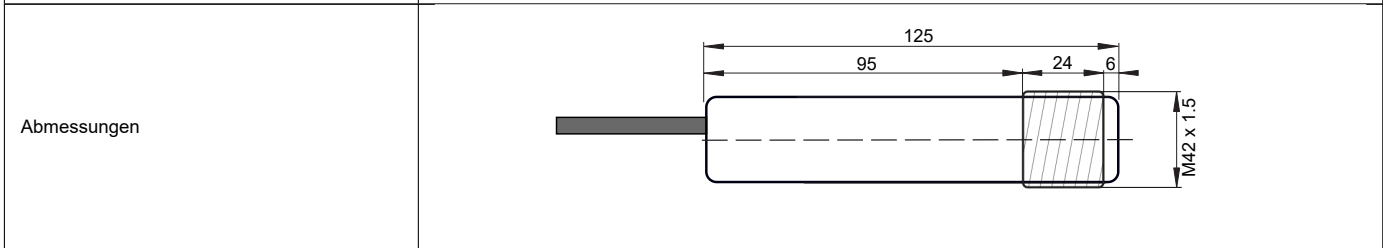
Ex db [op is Ga] IIB T4 Gb
Ex tb [op is Da] IIIC T135°C Db

- ATEX und IECEx zertifiziert
- Anwendung in Ex-Zonen (0), 1, 2, (20), 21, 22
- Messbereich des Analogausgangs: 50mm bis 350mm
- Messbereich des Digitalausgangs: 0.05m bis 30m
- Hohe Messgenauigkeit
- Analogausgang 4mA bis 20mA und serieller Datenausgang RS-485
- Gut ausrichtbar dank rotem Laser
- Edelstahl 1.4404 Gehäuse
- FDA zertifiziertes Spezialkabel

Typ	LDG-AAN-GAF-OF	
Technische Daten		
Zündschutzart Gas	II 2(1)G Ex db [op is Ga] IIB T4 Gb	
Zündschutzart Staub	II 2(1)D Ex tb [op is Da] IIIC T135°C Db	
Anwendbare Ex-Zonen	Zonen (0), 1, 2, (20), 21, 22	
Messverfahren	Lichtlaufzeitmessung	
Lichtquelle	Laserklasse 2, gemäss EN 60825-1	
Max. Beleuchtungsstärke E	<=1mW, Wellenlänge: 650nm	
Reaktionszeit	0.1s bis 4.5s	
Verschmutzungsgrad	4	
Geräteinteilung gemäss EN 60947-5-1/2	T3A42SS1	
Versorgungsspannung, Ue	+24VDC ±10%	
Maximale Versorgungsspannung, Um	30VDC	
Stromaufnahme	70mA	
Maximale Verlustleistung	2.4W	
Typische Messgenauigkeit	±3.0 mm @ 2σ	
Typische Messwiederholbarkeit	±0.8 mm @ 2σ	
Analogausgang, Typ	PNP, 4mA bis 20mA, Kurzschlussfest	
Analoge Stromausgänge, Operationsreichweite	50mm bis 350mm (50mm = 4mA, 350mm = 20mA)	
Analogausgang, Störungsmeldung	3.5mA: Messung fehlgeschlagen 20.5mA: Objekt ausserhalb der Reichweite	
Analoger Stromausgang, Auflösung	1mm = 0.053mA	
Analogausgang, Lastwiderstand	500R <= R _L <= 1000R	
Serieller Datenausgang, Typ	RS 485, Format: 9600 Baud, 8 Datenbits, 1 Stopbit, keine Parität, kein Handshake	
Serieller Datenausgang, Messbereich	0.05m bis 30m	
Serieller Datenausgang, Auflösung	1mm	
Eingangstyp	START-Eingang, PNP kompatibel	
Eingangsfunktion	'H' +24VDC: Startet Messung, 'L' 0V: Beendet Messung	
Einschaltverzögerung	500ms	
Gehäuse	M42, Material: Edelstahl 1.4404	
Gehäuse-Schutzart	IP67	
Arbeitstemperaturbereich, T _{amb}	-10°C bis 35°C ¹ / -10°C bis +50°C ²	
Gehäusetemperaturbereich, T _{case}	-10°C bis +50°C	
Lagertemperaturbereich	-20°C bis +70°C	
Relative Luftfeuchtigkeit	15% ... 80%	
Laser Lebensdauer	Ungefähr 30'000h, typisch, bei einer Gehäusetemperatur von +20°C, im Dauerbetrieb. Wichtiger Hinweis: START-Eingang auf 0V legen, wenn keine Messung erforderlich ist.	
Verbindungskabel	7 x AWG24 mit PTFE-Isolierung, Außenmantel aus FEP, geschirmt, nach USPXXIII Klasse VI, Adern farbig, Länge: 20m, Biegeradius = 30mm, Biegeradius beweglich = 60mm ³	
Zubehör	Inbegriffen	Optional
	• 2x Muttern M42	
Anmerkungen	¹ Der Sensor darf im Dauerbetrieb betrieben werden. ² Der Sensor muss über den START-Eingang gepulst betrieben werden, z.B.: 15s Messung, 45s Pause ³ Die max. Kabellänge L _{max} = 100m vom Sensor bis zum Schaltschrank darf nicht überschritten werden.	
EX Kennzeichnungen	CE 1258 Typ: LDG-AAN-GAF-OF Gas: ⚡ II 2(1)G Ex db [op is Ga] IIB T4 Gb ATEX: IECEx: Tamb: Produktionsdatum:	Hersteller mit Adresse Elektrische Daten gemäss Tabelle Staub: ⚡ II 2(1)D Ex tb [op is Da] IIIC T135°C Db BVS 10 ATEX E 130 X IECEx BVS 14.0108X -10°C bis zu 35°C Nummer 5 bis 8 der Seriennummer(Jahr / KW)

LDG-AAN-GAF-OF_d8/2025-03-27/MP

<p>Elektrischer Anschluss</p> <table border="1"> <thead> <tr> <th>Anschlussnummer</th> <th>Funktion</th> </tr> </thead> <tbody> <tr> <td>braun</td> <td>+24VDC ±10%</td> </tr> <tr> <td>weiss</td> <td>0V</td> </tr> <tr> <td>rosa</td> <td>START-Eingang (+24VDC aktiv)</td> </tr> <tr> <td>grau</td> <td>Stromausgang: PNP, 4mA bis 20mA</td> </tr> <tr> <td>gelb</td> <td>RS 485 - Y</td> </tr> <tr> <td>grün</td> <td>RS 485 - Z</td> </tr> <tr> <td>gelb-grün</td> <td>PE</td> </tr> <tr> <td>weiss</td> <td>Kabelschirm</td> </tr> </tbody> </table>	Anschlussnummer	Funktion	braun	+24VDC ±10%	weiss	0V	rosa	START-Eingang (+24VDC aktiv)	grau	Stromausgang: PNP, 4mA bis 20mA	gelb	RS 485 - Y	grün	RS 485 - Z	gelb-grün	PE	weiss	Kabelschirm	
Anschlussnummer	Funktion																		
braun	+24VDC ±10%																		
weiss	0V																		
rosa	START-Eingang (+24VDC aktiv)																		
grau	Stromausgang: PNP, 4mA bis 20mA																		
gelb	RS 485 - Y																		
grün	RS 485 - Z																		
gelb-grün	PE																		
weiss	Kabelschirm																		



Betriebsanleitung / EG-Konformitätserklärung:

Bestimmungsgemäße Verwendung

Der Distanzsensor LDG-AAN-GAF-OF dient der Distanzmessung in explosionsgefährlichen Umgebungen. Er muss gemäss den Vorgaben dieses Dokuments montiert und betrieben werden.

Errichtungsvorschrift bezüglich Ex-Schutz

Die gültigen Regeln und Einrichtungsanforderungen bezüglich Ex-Schutz müssen zwingend eingehalten werden (EN 60079-14). Der örtliche Potenzialausgleich ist korrosionsbeständig und dauerhaft sicher zu stellen. Der Schutzleiter (PE/PA-Anschluss) ist fest mit dem Gehäuse verbunden. Die maximal zulässige Eingangsspannung $U_m = 30VDC$ darf nicht überschritten werden. Ausser Originalteilen, dürfen keine zusätzlichen, den Lichtstrahl fokussierende Einrichtungen, zur Anwendung gelangen. Die Kabel müssen so verlegt bzw. geschützt werden, dass sie nicht beschädigt werden können. Das Kabelende muss innerhalb des Ex Bereichs in bescheinigten Ex Dosen oder ausserhalb des Ex Bereichs aufgelegt werden.

Type LDG-AAN-GAF-OF: Zur Anwendung in den Ex-Zonen 1, 2, 21 und 22. Der leistungsbegrenzte Laserstrahl darf in die Zonen 0 und 20 gelangen.

Allgemeine Montagevorschriften

Die Grenzwerte müssen eingehalten werden. Die Anschlussbelegung ist unbedingt einzuhalten. Der Kabelschirm ist kurz anzuschliessen bzw. zu verbinden. Der Kabelschirm ist breitflächig mit Schutzerde (PE) zu verbinden. Die Sensorkabel dürfen nicht parallel zu Hochspannungs- und Starkstromkabeln verlegt werden.

Funktion

Der Sensor arbeitet nach dem Prinzip der Lichtlaufzeitmessung. Ein aus dem Laser ausgesandter Lichtpuls wird von Objekten zurückreflektiert. Die Laufzeit, die der Lichtpuls von der Quelle zum Ziel und zurück benötigt, wird gemessen. Das Verhältnis zwischen Laufzeit und Distanz ergibt sich aus der Lichtgeschwindigkeit in Luft. Der erfasste Messwert wird gleichzeitig über die analoge Stromschleife und die serielle Schnittstelle ausgegeben.

Analogausgang

Strom von 4mA bis 20mA:	Gültiges Messresultat
Strom von 3.5mA:	Messung fehlgeschlagen
Strom von 20.5mA:	Kein Objekt innerhalb des Messbereichs erkannt

Serielle Schnittstelle

Der Serielle Datenausgang (RS 485) liefert die Messresultate, innerhalb des Messbereiches von 0.05m bis 30m, in digitaler Form. Die Schnittstelle ist konfiguriert zu 9600, 8 Datenbits, 1 Stopbit, keine Parität und kein Handshake. Jedes Resultat wird als von Menschen lesbare ASCII-Zeichenkette präsentiert, welche die Distanz in Millimeter gefolgt Wagenrücklauf und Zeilenvorschub Charakter (CR+LF) beinhaltet.

START-Eingang

Der Messvorgang wird durch anlegen von +24VDC an den START-Eingang gestartet. Die Messvorgang wird beendet wenn 0V am START-Eingang angelegt werden. Für eine längere Lebensdauer des Lasers, aktivieren Sie den Sensor nur wenn eine Messung erforderlich ist.

Wartung und Lebensdauer

Dringende Empfehlung für eine längere Lebensdauer des Lasers: Wenn keine Messung erforderlich ist, deaktivieren Sie den Laser in dem Sie 0V an den START-Eingang anlegen. Der Sensor ist Wartungsfrei. Das Messfenster muss bei Verschmutzung vorsichtig gereinigt werden. Es dürfen keine aggressiven Reinigungsmittel verwendet werden. Die Ausrüstung darf nur durch den Hersteller repariert oder gewartet werden. Im kontinuierlichen Messmodus kann der Eindruck entstehen, dass der Laser blinkt.

Sicherheitshinweise bezüglich Geräte der Laserklasse 2

Während der Installation, Inbetriebnahme und im Betrieb müssen die Vorschriften gemäß EN 60825-1 eingehalten werden. Nicht in den Laserstrahl blicken!

Allgemeine Sicherheitshinweise

Die Geräte dürfen nicht für die Unfallverhütung zur Anwendung gelangen. Im Störfall, kann der Ausgang jeden beliebigen Zustand annehmen. Bei Montage, Betrieb und Unterhalt sind die relevanten EU und nationalen Vorschriften und Richtlinien, besonders bezüglich Explosionsschutz, zwingend einzuhalten.

Allgemeine Hinweise, Entsorgung

Änderungen bleiben vorbehalten. Der Sensor ist so umweltfreundlich wie möglich gebaut. Er enthält keine umweltschädliche oder Silikonhaltige Substanzen. Bei der Herstellung und dem Betrieb wird ein Minimum an Energie und Ressourcen verbraucht. Irreparable oder nicht mehr gebrauchte Geräte müssen nach den gültigen Vorschriften entsorgt werden.

EU-Herstellererklärung

Das Produkt erfüllt die Anforderungen der folgenden Normen und Direktiven: IEC 60079-0:2017, EN IEC 60079-0:2018, IEC/EN 60079-1:2014, IEC/EN 60079-28:2015, EN 60079-31:2014, EN 60529:2014, EN 60950-1:2006, EN 61000-4-2 bis EN 61000-4-6, EN 61000-6-1/-2, EN 61000-6-4, ATEX Richtlinie 2014/34/EU, Maschinenrichtlinie 2006/42/EC, EMV Richtlinie 2014/30/EU, RoHS Richtlinie 2011/65/EU

ATEX/IECEx-Kennzeichnung:

Gas: II 2(1)G Ex db [op is Ga] IIB T4 Gb
 Staub: II 2(1)D Ex tb [op is Da] IIIC T135°C Db
 ATEX EU-Baumusterprüfbescheinigung-Nr.: BVS 10 ATEX E 130 X
 IECEx CoC-Nr.: IECEx BVS 14.0108X
 Ex CB IECEx: DEKRA Testing and Certification GmbH, Carl-Beyling-Haus, Dinendahlstrasse 9, D-44809 Bochum, Kennnummer: 0158.

ATEX Bescheinigung für Produktion von Ex Produkten nach der ATEX Richtlinie 2014/34/EU:

Prüfbescheinigungs-Nr.: SEV 21 ATEX 4580, QAR-Nr.: CH/SEV/QAR21.0009, CB: Eurofins Electric & Electronic Product Testing AG, Luppenstrasse 3, CH-8320 Fehraltorf CE 1258 Kennnummer: 1258
 Pablo Ledergerber, Matrix Elektronik AG, ist zur Erstellung der Dokumentation berechtigt.

Die Übereinstimmung der Geräte mit den genannten Richtlinien, Normen und EU-Baumusterprüfungen, sowie die Einhaltung des Qualitätssicherungssystems ISO 9001:2015, bestätigt:

Ehrendingen, 27.3.2025

Pablo Ledergerber, Matrix Elektronik AG

LDG-AAN-GAF-OF_d8/2025-03-27/MP

Tippkemper-Matrix GmbH
 Meegerner Str. 43, D-51491 Overath
 Tel.: +49 2206 9566-0, Fax -19
 info@tippkemper-matrix.de

Matrix Elektronik AG (Hersteller)
 Kirchweg 24, CH-5420 Ehrendingen
 Tel.: +41 56 20400-20, Fax -29
 info@matrix-elektronik.com