

Betriebsanleitung: LDH-AAA-FCB-TF-S336 Laserdistanzsensor



II 2(1)G

IECEx BVS 14.0108X



Ex db [op is Ga] IIA T3 Gb

- ATEX und IECEx zertifiziert
- Anwendung in Ex-Zonen (0), 1, 2
- Messbereich des Analogausgangs: 0.05m bis 30m
- Messbereich des Digitalausgangs: 0.05m bis 30m
- Hohe Messgenauigkeit
- Analogausgang 4mA bis 20mA und serieller Datenausgang RS-485
- Gut ausrichtbar dank rotem Laser
- Edelstahl 1.4404 Gehäuse
- Mit eingebautem Heizelement um Beschlag der Linse zu verhindern.

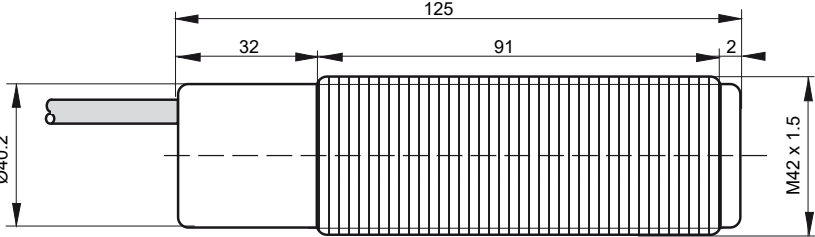
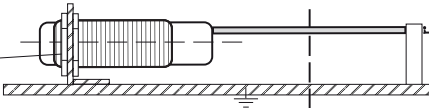
Technische Daten	Typ	LDH-AAA-FCB-TF-S336				
Zündschutzart Gas		II 2(1)G Ex db [op is Ga] IIA T3 Gb				
Anwendbare Ex-Zonen		Zonen (0), 1, 2				
Messverfahren		Lichtlaufzeitmessung				
Lichtquelle		Laserklasse 2, gemäss EN 60825-1				
Max. Beleuchtungsstärke E		<=1mW, Wellenlänge: 650nm				
Reaktionszeit		minimum 0.1s, maximum 4.5s				
Verschmutzungsgrad		4				
Gebrauchskategorie gemäss EN 60947-5-1		D3A42AP1				
Versorgungsspannung, Ue		+24VDC ±10%				
Maximale Versorgungsspannung, Um		30VDC				
Stromaufnahme		200mA				
Maximale Verlustleistung		6W				
Typische Messtoleranz		bis zu 10m: +-1mm, bei 100% Reflektionsvermögen des Messobjektes, wenig Umgebungslicht, T _{amb} = 25°C				
Maximale Messtoleranz		bis zu 10m: +2mm, bei 10% bis 500% Reflektionsvermögen des Messobjektes, bei starkem Umgebungslicht, T _{amb} = 25°C				
Distanzabhängige Erhöhung der Messtoleranz		<=0.15mm/m				
Analogausgang, Typ		PNP, 4mA bis 20mA, Kurzschlussfest				
Analoge Stromausgänge, Operationsreichweite		0.05m bis 30m (0.05m = 4mA, 30m = 20mA)				
Analogausgang, Störungsmeldung		3.5mA: Messung fehlgeschlagen 20.5mA: Objekt ausserhalb der Reichweite				
Analoger Stromausgang, Auflösung		1mm = 0,0005mA				
Analogausgang, Lastwiderstand		500R <= R _L <= 1000R				
Serieller Datenausgang, Typ		RS 485, Format: 9600 Baud, 8 Datenbits, 1 Stopbit, keine Parität, kein Handshake				
Serieller Datenausgang, Messbereich		0.05m bis 30m				
Serieller Datenausgang, Auflösung		1mm				
Einschaltverzögerung		500ms				
Gehäuse		M42, Material: Edelstahl 1.4404				
Gehäuse-Schutzart		IP67				
Arbeitstemperaturbereich, T _{amb}		-10°C bis 35°C ¹ / -10°C bis +50°C ²				
Lagertemperaturbereich		-20°C bis +70°C				
Relative Luftfeuchtigkeit		15% ... 80%				
Laser Lebensdauer		Ungefähr 30'000h, typisch, bei einer Gehäusetemperatur von +20°C, im Dauerbetrieb.				
Verbindungskabel		Länge: 5m, PUR Mantel, 6+PE x 0.5mm ² , geschirmt, halogenfrei, Anschlüsse nummeriert, gute Beständigkeit gegen Chemikalien, schleppkettentauglich				
Optionen		• Kabellänge: Bis zu 100m, auf Anfrage				
Zubehör		<table border="0" style="width: 100%;"> <tr> <td style="text-align: center;">Inbegriffen</td> <td style="text-align: center;">Optional</td> </tr> <tr> <td>• 2x Muttern M42</td> <td></td> </tr> </table>	Inbegriffen	Optional	• 2x Muttern M42	
Inbegriffen	Optional					
• 2x Muttern M42						

LDH-AAA-FCB-TF-S336_d1/2022-04-28/PDL

Anmerkungen	¹ Für eine längere Lebensdauer der Laserdiode darf die Gehäusetemperatur von 35°C nicht überschritten werden. ² Bei Gehäusetemperaturen von über 35°C verwenden Sie den Sensor im Pulsmodus. Siehe Dokument "Datenblatt-Ergänzungen"
-------------	---

EX Kennzeichnungen	CE 1258 Typ: LDH-AAA-FCB-TF-S336 Gas: Ⓜ II 2(1)G Ex db [op is Ga] IIA T3 Gb ATEX: IECEx: Tamb: Produktionsdatum:	Hersteller mit Adresse Elektrische Daten gemäss Tabelle BVS 10 ATEX E 130 X IECEx BVS 14.0108X -10°C bis zu 35°C Nummer 5 bis 8 der Seriennummer(Jahr / KW)
--------------------	--	--

Elektrischer Anschluss <table border="0" style="width: 100%;"> <tr> <th style="text-align: left;">Anschlussnummer</th> <th style="text-align: left;">Funktion</th> </tr> <tr> <td>1</td> <td>+24VDC ±10%</td> </tr> <tr> <td>2</td> <td>0V</td> </tr> <tr> <td>3</td> <td>NC</td> </tr> <tr> <td>4</td> <td>Stromausgang: PNP, 4mA bis 20mA</td> </tr> <tr> <td>5</td> <td>RS 485 - Y</td> </tr> <tr> <td>6</td> <td>RS 485 - Z</td> </tr> <tr> <td>gelb-grün</td> <td>PE</td> </tr> <tr> <td>weiss</td> <td>Kabelschirm</td> </tr> </table>	Anschlussnummer	Funktion	1	+24VDC ±10%	2	0V	3	NC	4	Stromausgang: PNP, 4mA bis 20mA	5	RS 485 - Y	6	RS 485 - Z	gelb-grün	PE	weiss	Kabelschirm	<p style="text-align: center;">LDH-AAA-FCB-TF-S336</p> <p>1 — +24VDC ±10%</p> <p>2 — 0V</p> <p>4 — Stromausgang: PNP, 4mA bis 20mA</p> <p>3 — NC</p> <p>5 — Y</p> <p>6 — Z</p> <p>gelb-grün — PE</p> <p>— Kabelschirm, mit PE verbinden</p> <p style="text-align: right;">RS-485 Empfänger</p>
Anschlussnummer	Funktion																		
1	+24VDC ±10%																		
2	0V																		
3	NC																		
4	Stromausgang: PNP, 4mA bis 20mA																		
5	RS 485 - Y																		
6	RS 485 - Z																		
gelb-grün	PE																		
weiss	Kabelschirm																		

Abmessungen	
Sicherstellung des Potentialausgleichs	 <p>Örtlichen Potentialausgleich mittels korrosionsbeständigen PE-Anschluss sicherstellen.</p> <p>Kabelende muss ausserhalb des Ex Bereichs abgeschlossen werden.</p> <p>Die Kabelabschirmung muss breitflächig an PE angeschlossen werden.</p>

Betriebsanleitung / EG-Konformitätserklärung:

Bestimmungsgemäße Verwendung

Der Distanzsensor LDH-AAA-FCB-TF-S336 dient der Distanzmessung in explosionsgefährlichen Umgebungen. Er muss gemäss den Vorgaben dieses Dokuments montiert und betrieben werden.

Errichtungsvorschrift bezüglich Ex-Schutz

Die gültigen Regeln und Einrichtungsanweisungen bezüglich Ex-Schutz müssen zwingend eingehalten werden (EN 60079-14). Der örtliche Potenzialausgleich ist korrosionsbeständig und dauerhaft sicher zu stellen. Der Schutzleiter (PE/PA-Anschluss) ist fest mit dem Gehäuse verbunden. Die maximal zulässige Eingangsspannung $U_m = 30VDC$ darf nicht überschritten werden. Ausser Originalteilen, dürfen keine zusätzlichen, den Lichtstrahl fokussierende Einrichtungen, zur Anwendung gelangen. Die Kabel müssen so verlegt bzw. geschützt werden, dass sie nicht beschädigt werden können. Das Kabelende muss innerhalb des Ex Bereichs in bescheinigten Ex Dosen oder ausserhalb des Ex Bereichs aufgelegt werden.

Type LDH-AAA-FCB-TF-S336: Zur Anwendung in den Ex-Zonen 1 und 2. Der leistungsbegrenzte Laserstrahl darf in die Zonen 0 gelangen.

Allgemeine Montagevorschriften

Die Grenzwerte müssen eingehalten werden. Die Anschlussbelegung ist unbedingt einzuhalten. Der Kabelschirm ist kurz anzuschliessen bzw. zu verbinden. Der Kabelschirm ist breitflächig mit Schutzerde (PE) zu verbinden. Die Sensorkabel dürfen nicht parallel zu Hochspannungs- und Starkstromkabeln verlegt werden.

Funktion

Der Sensor arbeitet nach dem Prinzip der Lichtlaufzeitmessung. Ein aus dem Laser ausgesandter Lichtpuls wird von Objekten zurückreflektiert. Die Laufzeit, die der Lichtpuls von der Quelle zum Ziel und zurück benötigt, wird gemessen. Das Verhältnis zwischen Laufzeit und Distanz ergibt sich aus der Lichtgeschwindigkeit in Luft. Der erfasste Messwert wird gleichzeitig über die analoge Stromschleife und die serielle Schnittstelle ausgegeben. Sobald der Sensor mit 24V eingeschlossen wird, startet der Sensor Licht zu senden mit einer Taktung von AN:15s / AUS:45s. Mit dieser eingestellten Taktung verlängert sich das Lebensdauer der Laserdiode bis auf ca. 120000 Stunden.

Linseheizung

Die Sensoren des Typs LDx-xxx-xxB-xx haben eine eingebaute Heizung auf der Linse. Diese vermeidet, durch Temperaturänderungen und hohe Luftfeuchtigkeit, den Beschlag auf dem Glasfenster. Die Heizung regelt sich automatisch und bei einer Temperatur von unter 25°C schaltet sie ein.

Analogausgang

Strom von 4mA bis 20mA:	Gültiges Messresultat
Strom von 3.5mA:	Messung fehlgeschlagen
Strom von 20.5mA:	Kein Objekt innerhalb des Messbereichs erkannt

Serielle Schnittstelle

Der Serielle Datenausgang (RS 485) liefert die Messresultate, innerhalb des Messbereiches von 0.05m bis 30m, in digitaler Form. Die Schnittstelle ist konfiguriert zu 9600, 8 Datenbits, 1 Stopbit, keine Parität und kein Handshake. Jedes Resultat wird als von Menschen lesbare ASCII-Zeichenkette präsentiert, welche die Distanz in Millimeter gefolgt Wagenrücklauf und Zeilenvorschub Charakter (CR+LF) beinhaltet.

Wartung und Lebensdauer

Für Gehäusetemperaturen höher als 35°C bitte das Dokument "Datenblatt-Ergänzungen" beachten. Der Sensor ist wartungsfrei. Das Messfenster muss bei Verschmutzung vorsichtig gereinigt werden. Es dürfen keine aggressiven Reinigungsmittel verwendet werden. Die Ausrüstung darf nur durch den Hersteller repariert oder gewartet werden. Im kontinuierlichen Messmodus kann der Eindruck entstehen, dass der Laser blinkt.

Sicherheitshinweise bezüglich Geräte der Laserklasse 2

Während der Installation, Inbetriebnahme und im Betrieb müssen die Vorschriften gemäß EN 60825-1 eingehalten werden. Nicht in den Laserstrahl blicken!

Allgemeine Sicherheitshinweise

Die Geräte dürfen nicht für die Unfallverhütung zur Anwendung gelangen. Im Störfall, kann der Ausgang jeden beliebigen Zustand annehmen. Bei Montage, Betrieb und Unterhalt sind die relevanten EU und nationalen Vorschriften und Richtlinien, besonders bezüglich Explosionsschutz, zwingend einzuhalten.

Allgemeine Hinweise, Entsorgung

Änderungen bleiben vorbehalten. Der Sensor ist so umweltfreundlich wie möglich gebaut. Er enthält keine umweltschädliche oder Silikonhaltige Substanzen. Bei der Herstellung und dem Betrieb wird ein Minimum an Energie und Ressourcen verbraucht. Irreparable oder nicht mehr gebrauchte Geräte müssen nach den gültigen Vorschriften entsorgt werden.

EU-Declaration of Conformity

Das Produkt erfüllt die Anforderungen der folgenden Normen und Direktiven: IEC 60079-0:2017, EN IEC 60079-0:2018, IEC/EN 60079-1:2014, IEC/EN 60079-28:2015, EN 60529:2014, EN 60950-1:2006, EN 61000-4-2 bis EN 61000-4-6, EN 61000-6-1/-2, EN 61000-6-4, ATEX Richtlinie 2014/34/EU, Maschinenrichtlinie 2006/42/EC, EMV Richtlinie 2014/30/EU, RoHS Richtlinie 2011/65/EU

ATEX/IECEx-Kennzeichnung:

Gas: II 2(1)G Ex db [op is Ga] IIA T3 Gb

ATEX EU-Baumusterprüfbescheinigung-Nr.: BVS 10 ATEX E 130 X

IECEx CoC-Nr.: BVS 14.0108X

Ex CB IECEx: DEKRA Testing and Certification GmbH, Carl-Beyling-Haus, Dinendahlstrasse 9, D-44809 Bochum.

ATEX Bescheinigung für Produktion von Ex Produkten nach der ATEX Richtlinie 2014/34/EU:

Prüfbescheinigungs-Nr.: SEV 21 ATEX 4580, QAR-Nr.: CH/SEV/QAR21.0009/00, CB: Eurofins Electric & Electronic Product Testing AG, Luppmenstrasse 3, CH-8320 Fehraltorf. CE 1258 Kennnummer: 1258 Pablo Ledergerber, Matrix Elektronik AG, ist zur Erstellung der Dokumentation berechtigt.

Die Übereinstimmung der Geräte mit den genannten Richtlinien, Normen und der EU-Baumusterprüfung, sowie die Einhaltung des Qualitätssicherungssystems ISO 9001:2015, bestätigt:

Ehrendingen, 28.4.2022

Pablo Ledergerber, Matrix Elektronik AG