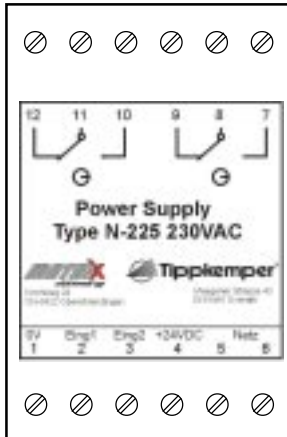
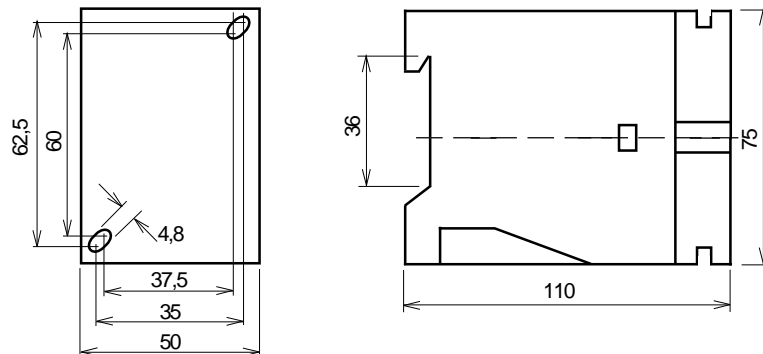


# CE Netz- und Schaltgeräte Typ N-225-\*\*\*


**Anschlussbelegung:**

- Kl. 1+4 : Ausgangsspannung 24VDC (stabilisiert)
- Kl. 2 : Eingang 1
- Kl. 3 : Eingang 2
- Kl. 5+6 : Netzspannung laut Typenschild (24VAC / 115VAC / 230VAC)
- Kl. 7-9 : Relaisumschaltkontakt 2  
LED leuchtet - Relais angezogen  
(Klemme 7+8 haben Durchgang)
- Kl. 10-12 : Relaisumschaltkontakt 1  
LED leuchtet - Relais angezogen  
(Klemme 10+11 haben Durchgang)

Technische Daten	Typ	N-225-NPN	N-225-PNP
Nennspannung		24 VAC oder 115 VAC oder 230VAC +/- 10%	
Anschluss von		2 x Näherungsschalter oder 2 x Lichtschanke	
Eingänge		2 x NPN	2 x PNP
Ausgänge		2 x Relaisumschaltkontakte max. 250VAC / 6A	
Ausgangsspannung		24VDC, max.100mA	
Anzeige		LED rot	
Schaltfrequenz		max. 5Hz	
Relais Schaltfunktion		im Gerät umschaltbar mittels Schiebeschalter	
Montage		Klemmschiene gemäss EN50022oder mit 2 Schrauben	

**Abmessungen**

**Betriebsanleitung/EG-Konformitätserklärung:**
**Montagevorschrift**

Das Netzgerät darf nur mit der auf dem Typenschild bezeichneten Spannung betrieben werden.

**Funktion**

Das Netzgerät Typ N-225-\*\*\* dient der Versorgung und Signalauswertung von 2 optoelektronischen Sensoren. Entsprechend der anzuschliessenden Sensoren muss der Typ N-225-NPN oder N-225-PNP gewählt werden. Wird der PNP oder NPN-Eingang aktiviert zieht das Relais an und die rote LED leuchtet auf. Wird der PNP oder NPN-Eingang nicht aktiviert fällt das Relais ab und die LED erlischt. Bei den optionalen Versionen mit Verzögerungsfunktion (Z-Versionen) kann die Anzug- und Abfallverzögerung mittels 2 Potentiometern einzeln eingestellt werden.

**Lebensdauer der Ausgangskontakte**

Bei Belastung mit 250VAC/6A beträgt die Kontaktlebensdauer ca 2.5 x 10<sup>5</sup> Schaltspiele. Bei anderen Belastungen kann die Lebensdauer stark reduziert werden.

**Sicherheitshinweise**

Bei Montage, Betrieb und Unterhalt sind die relevanten EU und nationalen Vorschriften und Richtlinien zwingend einzuhalten.

Die Netzgeräte entsprechen folgenden Bestimmungen:

- EN 61000-6-1/-2, EN 61000-6-3/4, EN 60204
- Maschinenrichtlinie: 2006/42/EG
- EMV Richtlinie: 2004/108/EG
- RoHS Richtlinie: 2011/65/EU

**Wartung, Allgemeines, Unterhalt und Entsorgung**

Die Stromversorgung ist wartungsfrei. Reparaturen dürfen nur durch den Hersteller ausgeführt werden. Änderungen bleiben vorbehalten. Die Stromversorgung ist so umweltfreundlich wie möglich gebaut. Sie enthält keine umweltschädlichen Substanzen und weder Silikon noch silikonhaltige Beimengungen. Irreparable oder nicht mehr gebrauchte Geräte müssen nach den gültigen Vorschriften entsorgt werden.

**EG-Konformitätserklärung**

Herr Hans Bracher, Matrix Elektronik AG, ist bevollmächtigt für die Zusammenstellung der Dokumentationen. Die Übereinstimmung der Geräte mit den genannten Richtlinien und Normen, sowie die Einhaltung des Qualitätsmanagementsystems ISO 9001:2008, bestätigt:

Hans Bracher, Matrix Elektronik AG

**Tippkemper - Matrix GmbH**  
Meegener Str. 43 D-51491 Overath  
Tel.: +49 2206 9566-0 Fax -19  
info@tippkemper-matrix.com

**Matrix Elektronik AG (Manufacturer)**  
Kirchweg 24 CH-5420 Ehrendingen  
Tel.: +41 56 20400-20 Fax -29  
info@matrix-elektronik.com